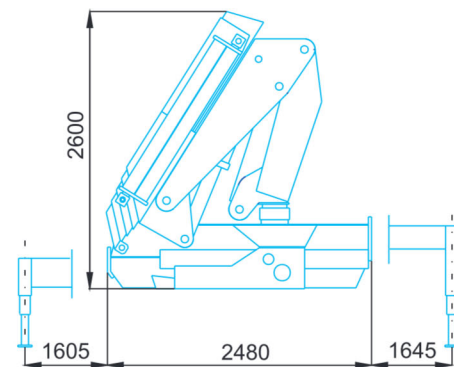
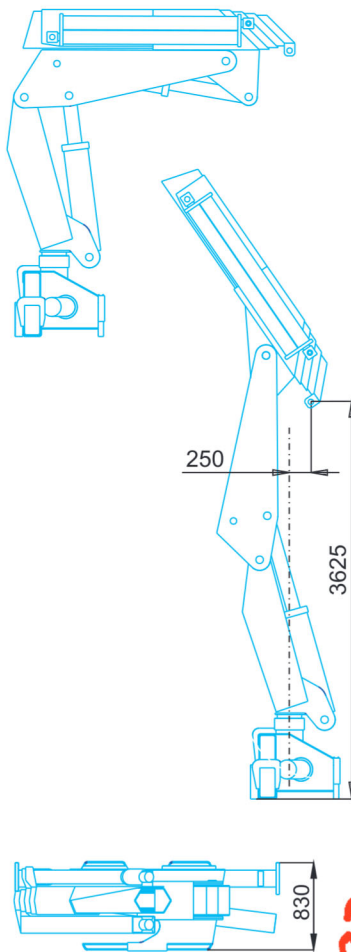


----- AREA DI LAVORO \ WORKING AREA



massimo sfilo idraulico / max. hydraulic outreach / max. alçance hidraulico / rallonge hydraulique max. / max. hydraulische reichweite	8.42 m
minimo sfilo idraulico / min. hydraulic outreach / min. alcance hidraulico / rallonge hydraulique min. / min. hydraulische reichweite	2.22 m
altezza massima / max height above installation level / altura max. desde el filo infer. de la base / hauteur de levage au dessus du plan de pose / hubhöhe ab fahrzeugrahmen	10.85 m
portate gru base / outreach - lifting capacity / alcances hidraulicos - capacidad / extention - charge / hydraulische reichweite - hubkraft	2.22 m 13500 kg 3.62 m 8160 kg 5.12 m 5680 kg 6.72 m 4320 kg 8.42 m 3360 kg
portata prolunga manuale / outreach with manual extens. - lifting capacity / alcances con prolongas manuales - capacidad / extention avec rallonges manuelles - charge / reichweite mit manuellen verlängerungen - hubkraft	10.22 m 2600 kg 12.02 m 2050 kg 13.82 m 1600 kg
portata pompa consigliata / recommended pump delivery / caudal bomba aconsejada / debit d'huile recommandé / förderleistung der hydraulikpumpe	60 l/min
pressione di lavoro / working pressure / presión de trabajo / pression de travail / betriebsdruck	320 bar
capacità serbatoio / tank capacity / contenance du reservoir / capacidad deposito de aceite / inhalt des öltanks	90 l
angolo di rotazione / slewing angle / angulo de giro / angle de rotation / schwenkbereich	402°
coppia di rotazione / slewing torque / momento de giro / couple de rotation / drehmoment	25 kNm
altezza a riposo / height in folded position / hauteur en position repliee / altura en posición de reposo / höhe ab fahrzeugrahmen zusammengelegt	2600 mm
larghezza a riposo / width in folded position / largeur en position repliee / anchura en posición de reposo / breite zusammengelegt	2480 mm

NORME DI RIFERIMENTO / REFERENCE RULES: DIN 15018/1 - DIN 15018/3 - DIN 4114/1-2 - DAST-RICHTLINIE 011 - DIN 15019/2

CLASSE / CLASS: H1 - B3