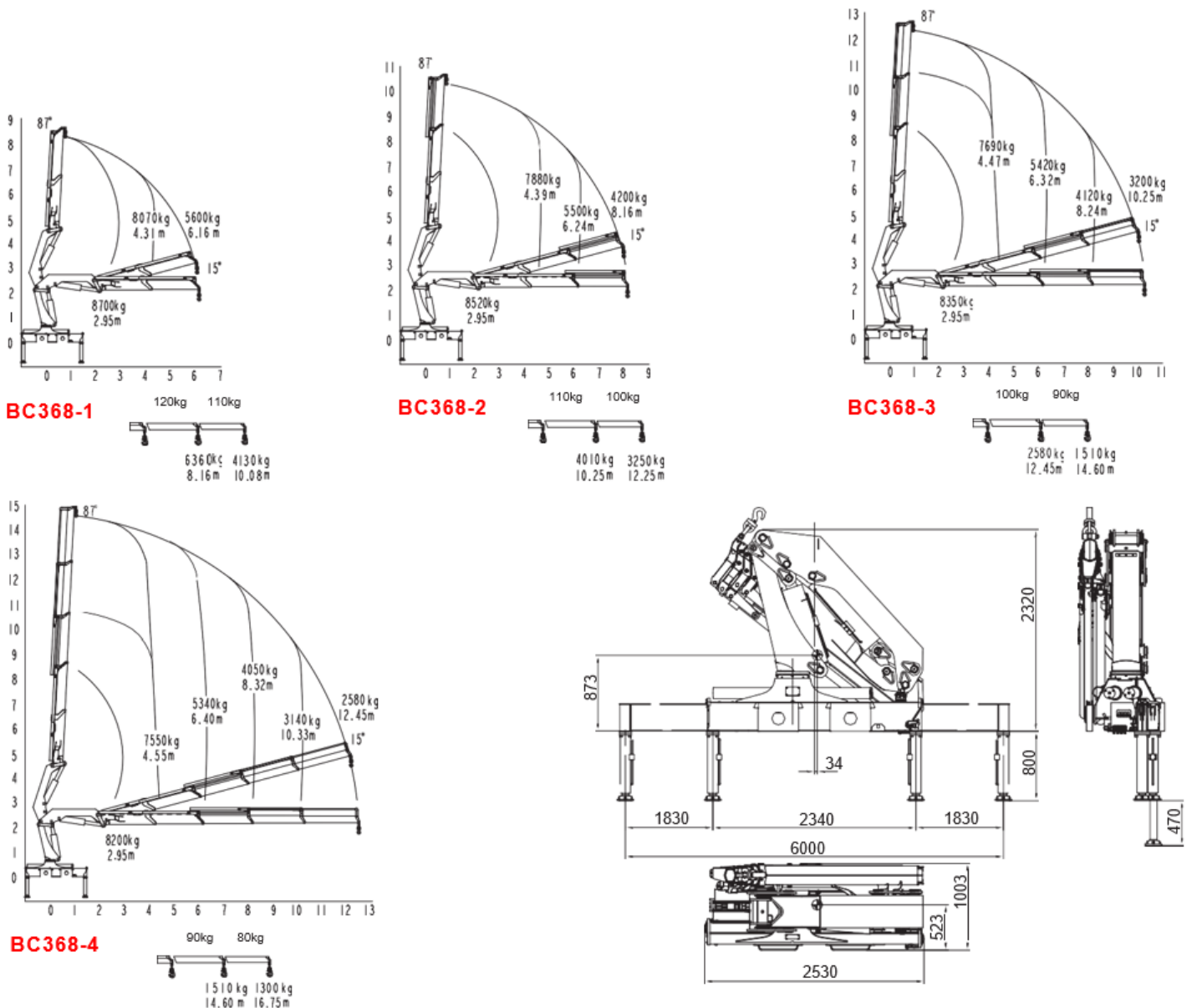


TABLE OF MAIN TECHNICAL PARAMETERS

Tel: (011)822-1211 Add:178 Barbara Road, Elandsfontein, Germiston

ITEM	BC368-1	BC368-2	BC368-3	BC368-4
momento massimo di sollevamento / max. lifting moment / momento máximo de elevación / couple de levage maximum / Max. Hubmoment	34.8 tm	34.6tm	34.4tm	34.3 tm
massima capacità di sollevamento / max. lifting capacity / maxima capacidad de levantamiento / meilleure capacité de soulèvement / Max. Hubkraft	8700kg	8520kg	8350kg	8200kg
massimo sfilo idraulico / max. hydraulic outreach / max. alcance hidraulico / rallonge hydraulique max. max. hydraulische reichweite	6160mm	8160mm	10250mm	12450mm
portata pompa consigliata / recommended pump delivery / caudal bomba aconsejada / debit d'huile recommandé Förderleistung der Hydraulikpumpe	63 L/min	63 L/min	63 L/min	63 L/min
pressione di lavoro / working pressure / presión de trabajo / pression de travail / Betriebsdruck	33Mpa	33Mpa	33Mpa	33Mpa
capacità serbatoio / tank capacity / contenance du reservoir / capacidad deposito de aceite / Inhalt des Öltanks	200L	200L	200L	200L
angolo di rotazione / slewing angle / angulo de giro / angle de rotation / Schwenkbereich	400°	400°	400°	400°
coppia di rotazione / slewing torque / momento de giro / couple de rotation / Drehmoment	42 kNm	42 kNm	42 kNm	42 kNm
peso gru completa di stabilizzatori estensibili e martinetti piedi / crane weight including side extensions and rams of stabilizers / peso de la grua incluidos las extensiones y los cilindros de los estabilizadores / poids grue complète de bequilles extensibles et verins stabilisateurs / Eigengewicht, einschl-manuell seitlich ausziehbarer Abstützungen	3140kg	3345kg	3545kg	3700kg



ALL TECHNICAL DATA ARE SUBJECT TO CHANGE WITHOUT NOTICE.
THE MANUFACTURER RESERVES THE RIGHT TO MAKE ANY CHANGES TO TECHNICAL DATA WITHOUT PRIOR NOTICE.